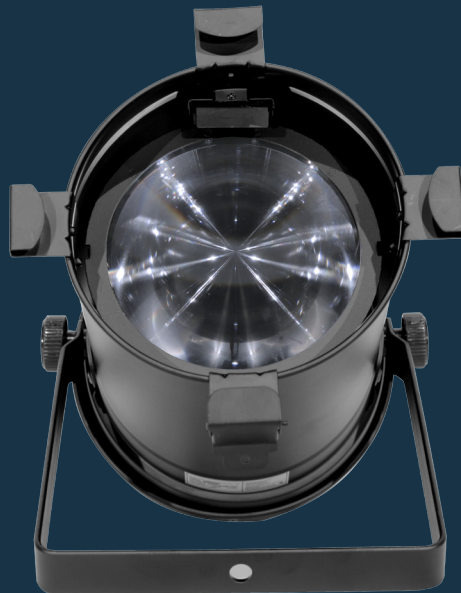


PAR 1000Z

*Professional LED PAR -
1 White 100W COB LED*



USER MANUAL / MANUAL DE USUARIO

PLEASE READ THE INSTRUCTIONS CAREFULLY BEFORE USE
POR FAVOR LEA LAS INSTRUCCIONES ANTES DE USAR



1. OVERVIEW

PAR 1000Z

Professional LED PAR - 1 White 100W COB LED

Par 1000Z is a high power LED PAR with DMX that sports 1 white 100W COB LED. Ideal for large scale applications thanks to its power, the fixture has a manual zoom from 11° to 35° in addition to a very high 90Ra color rendering. Par 1000Z has five dimmer curves, gamma correction and selectable refresh rate, guaranteeing flicker-free operation in any given situation.

Specifications

Source & Optics

- Light Source: 1 100W WW COB LED
- Color temperature: 3000K
- LEDs life: 50,000 hours
- Zoom: 11°-35° linear zoom

Photometric data

- Flux:
 - 11°: 27500 lux @ 2m (6.5 ft.) / 3700 lux @ 5m (16 ft.)
 - 35°: 4100 lux @ 2m (6.5 ft.) / 600 lux @ 5m (16 ft.)
- Color rendering: >90Ra

Effects & Functions

- Dimmer: Full range 0-100% (16-bit)
- 5 dimming curves
- Strobe effect
- Gamma correction
- Adjustable PWM (Pulse Width Modulation) to work flicker free in any given situation

Control

- DMX channels: 1/2/3
- Operational modes: DMX, Master/Slave & Manual

Physical

- LED display
- DMX connectors: 2 XLR connectors (XLR-3 In and Out)
- Power supply connectors: PowerCON® In
- Dimensions: 491x275x224 mm. / 19.3x10.8x8.8 in.
- Weight: 3.4 Kg. / 7.5 Lbs.

2. SAFETY INSTRUCTIONS



Please read the instruction carefully which includes important information about the installation, usage and maintenance.

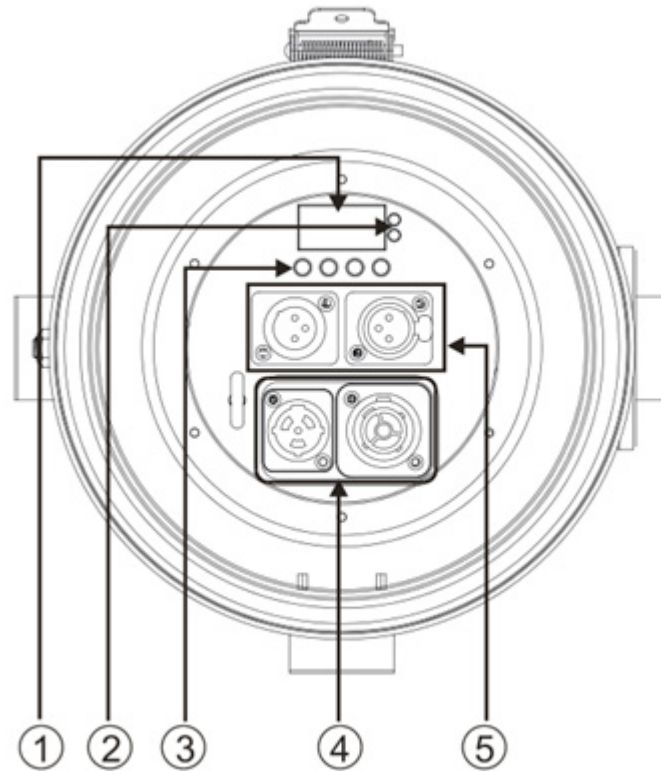
- Please keep this User Manual for future consultation. If you sell the fixture to another user, be sure that they also receive this instruction booklet.
- Please unpack and check carefully there is no transportation damage before using the fixture.
- Please disconnect main power before servicing and maintenance.
- The unit must be installed in a location with adequate ventilation, at least 50cm from adjacent surfaces. Be sure that no ventilation slots are blocked.
- The maximum ambient temperature is $T_a:40^{\circ}\text{C}$. Do not operate it where the temperature is higher than this.
- Do not connect the device to any dimmer pack.
- The housing must be replaced if they are visibly damaged.
- Unit surface temperature may reach up to 85°C . Don't touch the housing bare-hand during its operation. Turn off the power and allow about 15 minutes for the unit to cool down before replacing or serving.
- There are no user serviceable parts inside the fixture. Do not open the housing or attempt any repairs by yourself. In the unlikely event your fixture may require service, please contact your nearest dealer.
- In the event of serious operating problem, stop using the fixture immediately. Never try to repair the fixture by yourself. Repairs carried out by unskilled people can lead to damage or malfunction. Please contact the nearest authorized technical assistance center. Always use the same type spare parts.

3. INSTALLATION AND CONNECTION

The unit should be mounted via its screw holes on the bracket. Always ensure that the unit is firmly fixed to avoid vibration and slipping while operating. Always ensure that the structure to which you are attaching the unit is secure and is able to support a weight of 10 times of the unit's weight. Also always use a safety cable that can hold 12 times of the weight of the unit when installing the fixture. The equipment must be fixed by professionals. And it must be fixed at a place where is out of the touch of people and has no one pass by or under it. The unit should be mounted in the height of 0 to 30m.

4. HOW TO SET THE UNIT

Rear Panel



1. Display : Show the various menus and the selected functions;
2. LED indicator:

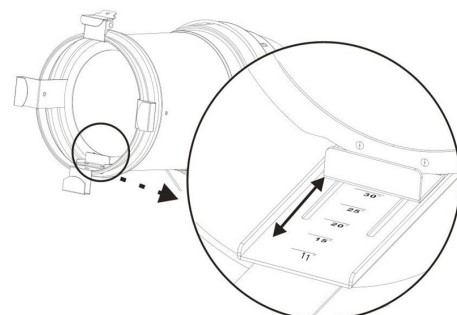
POWER	On	Power On
DMX	On	DMX input present

3. Button:

MENU	To select the programming functions
DOWN	To go forward in the selected functions
UP	To go backward in the selected functions
ENTER	To confirm the selected functions

4. Main input/output: PowerCon
5. DMX input/output: For DMX512 link, use 3-pin XLR plug cable to input DMX signal, and to link the next unit.

The beam angle can be adjusted manually, stepless manual zoom from 11° to 35°



5. MAIN FUNCTION

To select any functions, press MENU button until the required one is shown on the display. Select the function by ENTER button. Use DOWN and UP button to change the mode. Once the required mode has been selected, press ENTER button to setup or it will return to the main functions without any change after idling 8 seconds automatically. Back to the functions without any change press MENU button.

The main function are shown below:

MENU	Addr (set address)	enter	+/-	set address (001-512)	Remarks
	Chnd (channel option)	enter	+/-	1Ch	Press ENTER to confirm (save and exit)
				2Ch	
				3Ch	
	Dind (dimmer)	enter	+/-	stda (standard scene)	
				stge (stage scene)	
				tv (TV scene)	
				aral (building scene)	
				thal (theatre scene)	
	Freq (dimmer frequency)	enter	+/-	900Hz	
				1000Hz	
				1100Hz	
				1200Hz	
				1300Hz	
				1400Hz	
1500Hz					
2500Hz					
4000Hz					
5000Hz					
10K					
15K					
20K					
25K					

	Gamma correction	enter	+/-	NO	
				2	
				2.2	
				2.4	
				2.6	
				2.8	
	Manual mode	enter	+/-	000-255	
	Lost	enter	+/-	hold	
				blac	
	Temp (temperature)	enter		00°C-90°C	
	Led (set backlight)	enter		on	
				off	
	disp (display reverse)	enter		on	
				off	
Fhrs (working hours)	enter		total working hour		
Ver (software version)	enter		software version		
defa (set default)	enter		default		

6. DMX512 CONFIGURATION

Channel Mode

1 Channel Mode

Channel	Function	Value	Details
CH1	Dimmer	000-255	Master Dimmer 0-100%

2 Channel Mode

Channel	Function	Value	Details
CH1	Dimmer	000-255	Master Dimmer 0-100%
CH2	Strobe	000-015	Strobe on
		016-095	Strobe (1HZ-25HZ Slow-Fast)
		096-175	Strobe (1HZ Slow-Fast)
		176-255	Random Strobe

3 Channel Mode

Channel	Function	Value	Details
CH1	Dimmer	000-255	Master Dimmer 0-100%
CH2	Dimmer Fine	000-255	Fine dimmer
CH3	Strobe	000-015	Strobe on
		016-095	Strobe (1HZ-25HZ Slow-Fast)
		096-175	Strobe (1HZ Slow-Fast)
		176-255	Random Strobe

7. TROUBLESHOOTING

Following are a few common problems that may occur during operation. Here are some suggestions for easy troubleshooting:

A. The fixture does not work, no light

1. Check the connection of power and main fuse.
2. Measure the mains voltage on the main connector.

B. Not responding to DMX controller

1. DMX LED should be on. If not, check DMX connectors, cables to see if link properly.
2. If the DMX LED is on and no response to the channel, check the address settings and DMX polarity.
3. If you have intermittent DMX signal problems, check the pins on connectors or on PCB of the fixture or the previous one.
4. Try to use another DMX controller.
5. Check if the DMX cables run near or run alongside to high voltage cables that may cause damage or interference to DMX interface circuit.

8. FIXTURE CLEANING

The cleaning of internal must be carried out periodically to optimize light output. Cleaning frequency depends on the environment in which the fixture operates: damp, smoky or particularly dirty surrounding can cause greater accumulation of dirt on the fixture's optics.

- Clean with soft cloth using normal glass cleaning fluid.
- Always dry the parts carefully.
- Clean the external optics at least every 15 days.
Clean the internal optics at least every 30/60 days.

Design and product specifications are subject to change without prior notice.

1. DESCRIPCIÓN

PAR 1000Z

Par LED profesional - 1 LED COB blanco de 100W

Par 1000Z es un par LED de alta potencia con DMX que cuenta con 1 LED COB blanco de 100W. Ideal para aplicaciones de gran escala gracias a su potencia, el equipo cuenta con un zoom manual de 11° a 35°, además de poseer una muy elevada reproducción de color de 90Ra. Par 1000Z tiene cinco curvas de dimmeo, corrección gamma y frecuencia de refresco seleccionable, garantizando un funcionamiento sin parpadeo en cualquier situación.

Especificaciones

Fuente & Óptica

- Fuente de luz: 1 LED COB blanco cálido de 100W
- Temperatura color: 3000K
- Vida útil promedio: 50.000 horas
- Zoom manual: 11°-35° lineal

Información fotométrica

- Flujo luminoso:
 - 11°: 27500 lux @ 2m (6,5 pies) / 3700 lux @ 5m (16 pies)
 - 35°: 4100 lux @ 2m (6,5 pies) / 600 lux @ 5m (16 pies)
- Reproducción de color: >90Ra

Efectos y Funciones

- Dimmer: 0-100% (16-Bit)
- 5 curvas de dimmeo
- Efecto estrobo
- Corrección de gamma
- PWM ajustable para trabajar sin parpadeo en cualquier situación

Control

- Conectores DMX: 1/2/3
- Modos de operación: DMX, Master/Slave & Manual

Eléctrico

- Rango de voltaje de entrada: AC100-240V, 50-60Hz
- Consumo de potencia: 115W

Físico

- Display LED
- Conectores DMX: 2 conectores XLR (XLR-3 de entrada & salida)
- Conectores de alimentación PowerCon
- Dimensiones: 491x275x224 mm. / 19,3x10,8x8,8 pulg.
- Peso: 3,4 Kg. / 7,5 Lbs.

2. INSTRUCCIONES DE SEGURIDAD



Lea atentamente el manual, el cual incluye información importante sobre instalación, uso y mantenimiento del equipo.

- Conserve este manual para futuras referencias. En caso de vender la unidad, procure entregar esta guía al comprador.
- Abra el embalaje con cuidado y revise que el equipo se encuentre en buen estado, antes de utilizarlo.
- Desconecte el equipo del suministro eléctrico antes de realizar cualquier tarea de mantenimiento.
- Instale el equipo en ambientes con ventilación adecuada y mantenga una distancia mínima de 50 cm con otros objetos o superficies. Procure no obstruir las ranuras de ventilación del equipo.
- No utilice el equipo si la temperatura ambiente supera los 40 °C.
- No conecte la unidad a un dimmer.
- Sustituya la cubierta en caso de que se encuentre visiblemente dañada.
- La cubierta del equipo puede alcanzar hasta 85 °C. No toque la cubierta durante el funcionamiento sin cubrirse las manos. Apague el equipo y permita que se enfríe por, al menos, 15 minutos antes de realizar cualquier tarea de mantenimiento.
- El equipo no contiene piezas que puedan ser reparadas por el usuario. No abra la cubierta ni intente realizar reparaciones por sus propios medios. En caso de precisar asistencia, póngase en contacto con el servicio técnico autorizado.
- Desconecte el equipo de inmediato si observa un problema grave de funcionamiento.
- No trate de reparar la unidad por sus propios medios. Las reparaciones realizadas por personas no calificadas pueden provocar daños irreversibles en el equipo. En caso de precisar asistencia, póngase en contacto con el servicio técnico autorizado. Utilice siempre piezas de repuesto del mismo tipo.

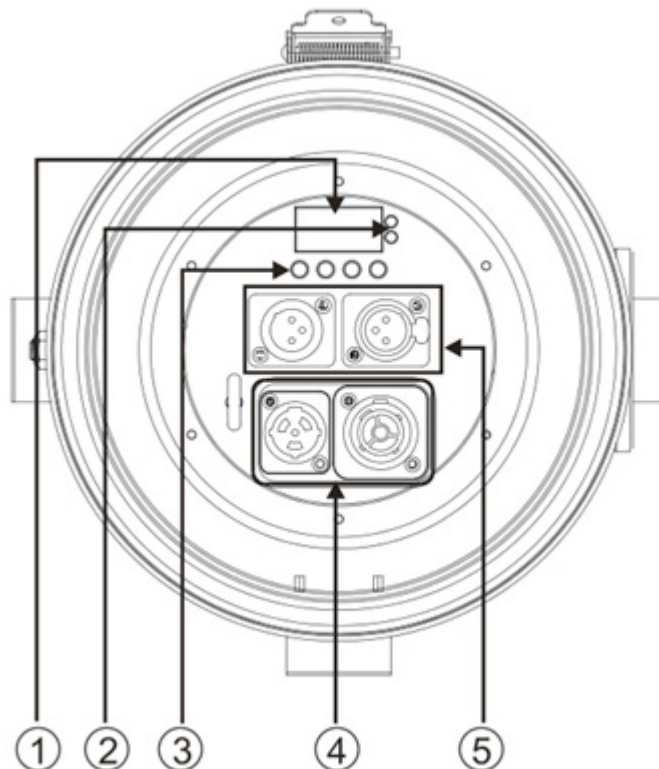
3. INSTALACIÓN Y CONEXIÓN

Utilice los orificios para tornillos de la abrazadera cuando precise realizar el montaje del equipo. Instale firmemente el equipo para evitar vibraciones y deslizamientos durante su funcionamiento. Compruebe que la estructura, donde instalará el equipo, sea segura y pueda soportar diez veces el peso de la unidad. Siempre utilice un cable de seguridad que pueda soportar doce veces el peso de la unidad.

Un profesional calificado debe realizar la instalación del equipo. El punto de fijación del equipo debe estar fuera del alcance y del camino de las personas. Instale el equipo en un rango de altura de 0 a 30m.

4. DESCRIPCIÓN DEL EQUIPO

Panel dorsal



1. Pantalla: Visualice los menús y funciones seleccionadas.
2. Indicador LED:

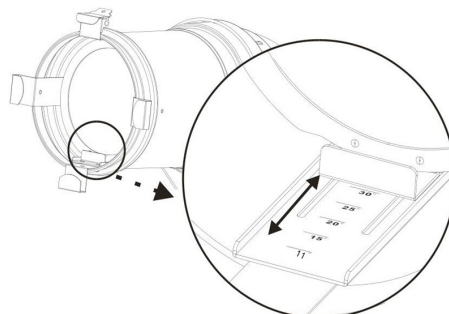
POWER	Encendido	Encender del equipo
DMX	Encendido	Entrada DMX presente

3. Botones:

MENU	Selecciona las funciones de programación.
DOWN	Desplaza los ítems del menú hacia abajo.
UP	Desplaza los ítems del menú hacia arriba.
ENTER	Confirma la función o el valor seleccionado.

4. Salida/entrada principal: PowerCON.
5. Salida/entrada DMX: Para conexión DMX512, utilice un cable con conector XLR-3 para recibir la señal DMX y enlazar el equipo con el siguiente de la cadena.

El ángulo de haz puede regularse de forma manual, de la misma manera que el zoom continuo manual, de 11° a 35°.



5. FUNCIONES PRINCIPALES

Para seleccionar cualquier función, presione el botón MENU hasta visualizarla en la pantalla. Luego presione ENTER para confirmar su selección. Utilice las flechas UP y DOWN para alternar el modo. Una vez seleccionado el modo, presione ENTER para confirmar. De lo contrario, el sistema regresará automáticamente a las funciones principales sin guardar cambios, luego de 8 segundos de inactividad. Para volver al menú principal sin guardar cambios, presione MENU.

Menú de funciones principales:

	Addr (dirección DMX)	enter	+/-	configurar valor (001-512)	Observaciones
MENÚ	Chnd (modo de canal)	enter	+/-	1Ch	Presione ENTER para confirmar, guardar cambios y salir
				2Ch	
				3Ch	
	Dind (dimmer)	enter	+/-	stda (escena estándar)	
				stge (escena escenario)	
				tv (escena TV)	
				aral (escena edificio)	
				thal (escena teatro)	
	Freq (frecuencia de dimmer)	enter	+/-	900Hz	
				1000Hz	
				1100Hz	
				1200Hz	
				1300Hz	
				1400Hz	
				1500Hz	
				2500Hz	
				4000Hz	
				5000Hz	
				10K	
				15K	
20K					
25K					

	Corrección gamma	enter	+/-	NO
				2
				2.2
				2.4
				2.6
				2.8
	Modo manual	enter	+/-	000-255
	Lost	enter	+/-	hold
				blac
	Temp (temperatura)	enter		00°C-90°C
	Led (luz de fondo)	enter		on
				off
	disp (rotar pantalla)	enter		on
			off	
Fhrs (horas de funcionamiento)	enter		horas de funcionamiento total	
Ver (versión de software)	enter		Versión de software	
defa (establecer valores por defecto)	enter		default	

6. CUADRO DE CANALES DMX

Modo de canal

1 canal

Canal	Función	Valor	Detalles
CH1	Dimmer	000-255	Dimmer maestro 0-100%

2 canales

Canal	Función	Valor	Detalles
CH1	Dimmer	000-255	Dimmer maestro 0-100%
CH2	Estrobo	000-015	Encendido
		016-095	Velocidad creciente (1HZ-25HZ)
		096-175	Velocidad creciente (1HZ)
		176-255	Estrobo aleatorio

3 canales

Canal	Función	Valor	Detalles
CH1	Dimmer	000-255	Dimmer maestro 0-100%
CH2	Dimmer Fino	000-255	Dimmer fino
CH3	Estrobo	000-015	Encendido
		016-095	Velocidad creciente (1HZ-25HZ)
		096-175	Velocidad creciente (1HZ)
		176-255	Estrobo aleatorio

7. RESOLUCIÓN DE PROBLEMAS

Esta guía le permitirá al usuario resolver problemas simples. En caso de surgir algún inconveniente con la unidad, siga los pasos descritos a continuación:

A. El equipo no se enciende, no hay emisión de luz

1. Verifique el estado del suministro eléctrico y del fusible.
2. Verifique que la unidad esté conectada al rango de voltaje correcto.

B. El equipo no responde al controlador DMX

1. Verifique que el indicador DMX esté encendido. De lo contrario, revise la conexión entre los cables y los conectores DMX.
2. Si el indicador LED está encendido y no responde al canal, verifique los valores de la dirección DMX y la polaridad.
3. Si observa problemas de señal DMX recurrentes, verifique las clavijas de los conectores o de la placa de circuito impreso en el equipo y el equipo previo de la cadena.
4. Utilice otro controlador DMX.
5. Revise que los cables DMX no estén cerca de o junto a cables de alto voltaje que pueden ocasionar interferencia en el circuito DMX.

8. LIMPIEZA Y MANTENIMIENTO

Se recomienda la limpieza regular de las partes internas y externas del equipo para optimizar la salida de luz. La frecuencia de limpieza dependerá del ambiente en el que esté instalado el equipo. La humedad, el polvo y el humo pueden generar una mayor acumulación de suciedad en las piezas ópticas de la unidad.

- Utilice un paño suave con productos para limpieza de vidrios.
- Procure secar las piezas cuidadosamente.
- Limpie las ópticas externas, al menos, cada 15 días. Limpie las ópticas internas cada 30/60 días.

Observación: El proveedor no asumirá responsabilidad por los errores u omisiones del manual. La información de este manual está sujeta a cambios sin previo aviso.



FOR MORE INFO ON THIS PRODUCT PLEASE CHECK TECSHOW.AMPROWEB.COM /
PARA MAS INFORMACION SOBRE ESTE PRODUCTO VISITE TECSHOW.AMPROWEB.COM



facebook.com/amprogroup



youtube.com/amprogroup