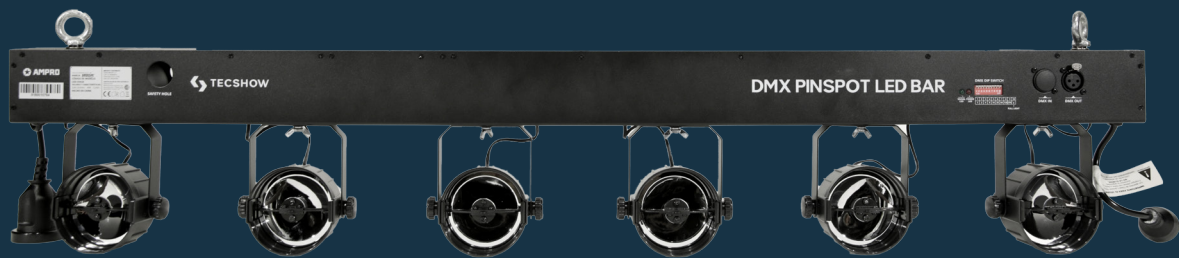


DMX PINSPOT LED BAR

Spot Lighting Bar



USER MANUAL / MANUAL DE USUARIO

PLEASE READ THE INSTRUCTIONS CAREFULLY BEFORE USE
POR FAVOR LEA LAS INSTRUCCIONES ANTES DE USAR



1. OVERVIEW

DMX Pinspot LED Bar

Spot lighting Bar - 6 WW 5W LEDs

DMX Pinspot LED Bar is a compact DMX spot lighting bar that sports 6 projectors equipped with 5W LEDs. With a color temperature of 3000K, strobe effect and a 4° beam angle, the equipment is ideal for spot table, decorative or commercial applications. DMX Pinspot LED Bar is equipped with power input and output connectors, allowing up to 30 units to be connected between them. Individually adjustable projectors, long life LEDs and a lightweight but resistant design make DMX Pinspot LED Bar an ideal alternative for applications such as weddings & social events.

Control

- Operational modes: DMX and Plug & Play
- DMX Channels: 8

Physical

- DMX connectors: 2 XLR connectors (XLR-3 In and Out)
- Power supply connectors: Input/Output
- Dimensiones: 1087x52x240 mm. / 42.7x2x9.4 in.
- Peso: 3.9 Kg. / 8.6 Lbs.

Specifications

Source & Optics

- Light Source: 6 Warm White 5W LEDs
- LEDs life: 20,000 hours
- Beam angle: 4°
- Color temperature: 3000K

Photometric data

- Lumens: 240 lm
- Light Spot: ø 50 cm @ 3M (10 ft.) / ø 80 cm @ 5M (16 ft.)

Effects & Functions

- Manually adjustable projectors
- Lightweight & durable design
- Controllable via DMX
- Strobe effect
- Daisy-chain: Up to 30 units

2. WARNING

Caution



Like all electronic products, DMX Pinspot LED Bar must be used with common safety precautions in mind.

- This appliance must be earthed.
- The unit contains no user-serviceable parts. Refer servicing to qualified technicians only.
- The electrical installation should be carried out by qualified personal only, according to the regulations for electrical and mechanical safety in your country.
- Disconnect from electric mains power supply before removing covers or changing spare parts. Keep case closed while operating.
- Do not insert objects into air vents.
- Keep away from flames and flammable material. Keep away from liquids. Never operate in rain or in damp conditions.
- If effect lights are dropped or struck, disconnect mains power supply immediately. Have a qualified engineer inspect for safety before operating.
- LED and metal become hot during operation. Allow time to cool before handling.
- Not suitable for mounting on normally flammable surfaces. Disconnect from mains supply before removing cover. Minimum distance to lighted object is 0.4m.
- Without changeable structure by non-qualified user, please do not open the cover or have any change at will, otherwise, it may cause accident!
- The appliance is for adult use. Keep out of reach of children. Never leave the unit running unattended.
- Please use the original packing (recommend) when the device is to be transported.
- Maximum safe ambient temperature is 40°C. Don't use this unit at higher ambient temperatures.
- Due to safety reasons it is prohibited to make unauthorized modifications to the unit.

- To protect the environment, please try to recycle the packing material as much as possible.
- Read user manual instructions thoroughly before operating. Follow the instructions. Never remove warning or information labels from the unit.

There are no user serviceable parts inside this unit. Do not attempt any repairs yourself, doing so will void your manufacturer's warranty. In the unlikely event your unit may require service please contact your local dealer.

Particular Warning

Never look directly into the light source! Don't use the effect in the presence of persons suffering from epilepsy. Please install the product correctly according to the instruction of the user manual. To avoid any accident, it is not allowed to install the product with any way not instructed on the user manual. If accident happens because users do not install the product according to the instruction of the user manual, the manufacturer will not take any responsibility.

Please note

Specifications and improvements in the design of this unit and this manual are subject to change without any prior written notice.

Important

The wires in this mains lead are colored in accordance with the following code.

EU

Green and Yellow – Earthed (E)

Blue – Neutral (N)

Brown – Live (L)

Warning: This appliance must be earthed.

USA

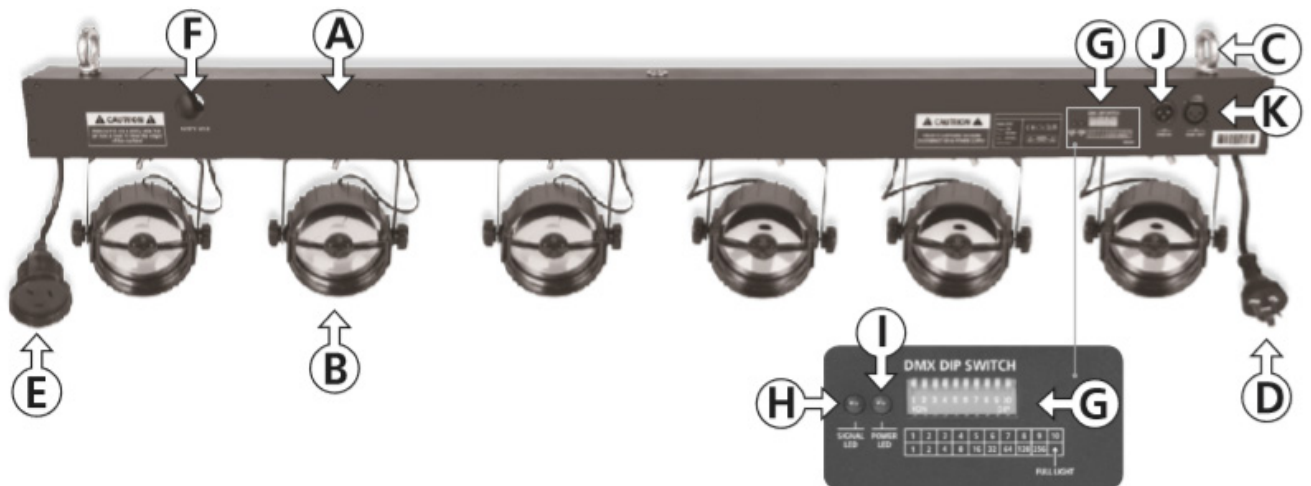
Green and Yellow – Earthed (E)

White – Neutral (N)

Black – Live (L)

Warning: This appliance must be earthed.

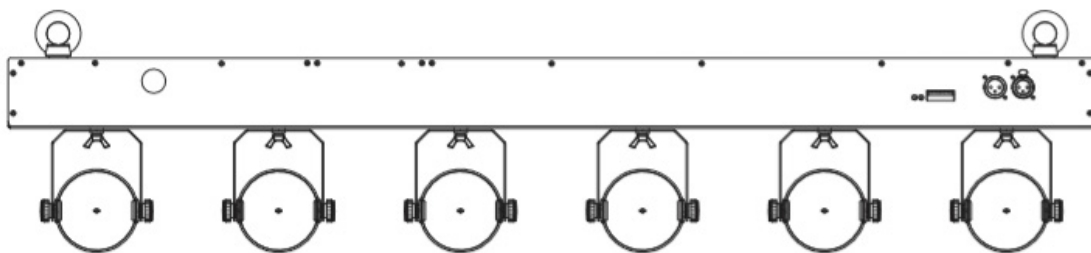
3. FUNCTIONS



- A. Lighting bar
- B. Projecting LED light (6 pcs)
- C. Safety Ring (removable)
- D. Power Input
- E. Power Output
- F. Safety Hole
- G. DMX Dip Switch
- H. DMX Signal Indicator
- I. Power Indicator
- J. DMX 3pin XLR input
- K. DMX 3pin XLR output

Description

- The DXM Pinspot LED Bar is a projecting light made specially for wedding site, variety of parties, and commercial venues, etc.
- DXM Pinspot LED Bar is a projecting light with DMX control function, 8 DMX channels. It can control 6 led lights of brightness individually.
- A compact projecting light equipped with 6 LEDs of 5W.
- Beam Angle only 4 degree, and 3000K warm white color temperature.
- DXM Pinspot LED Bar is equipped with power input and output, maximum 30 units of DXM Pinspot LED Bar can be connected.
- Rugged high-quality shape designed with strong bracket.
- Super durable for 24-hour use. Complete cold light source excludes overheat problem.
- LED light source of long life (>20,000 hr. Rated), greatly reduce the trouble of changing the lamp.
- Light-weight and streamline exterior design makes the movability of the machine and more convenient to be used for any locations.



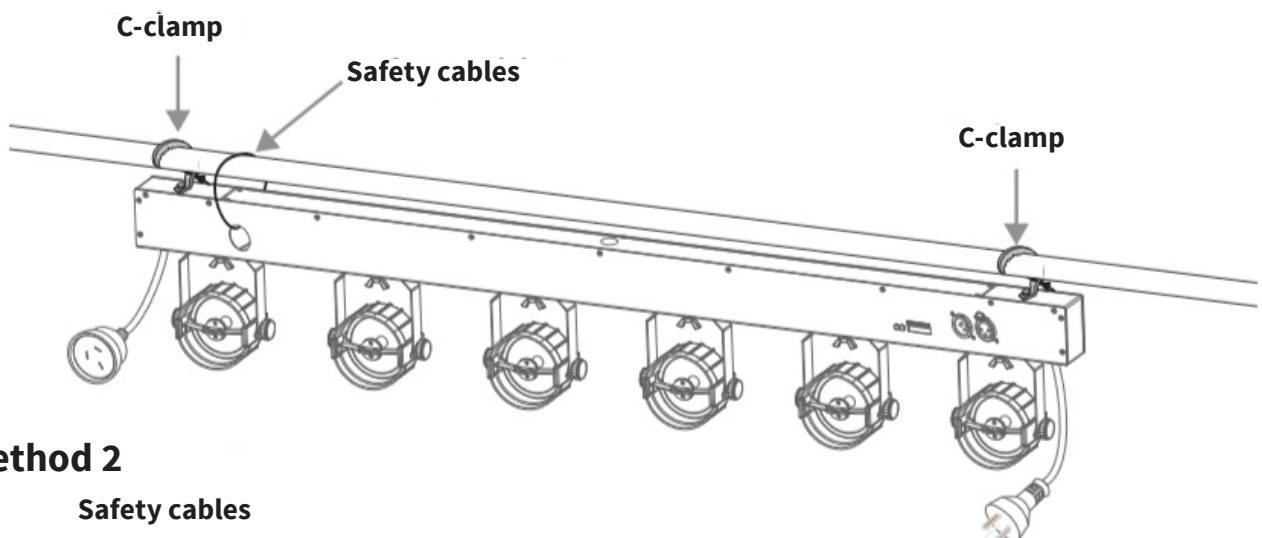
4. GETTING READY

All products are thoroughly tested at the factory and shipped in perfect condition. If damage has occurred during shipping, or if components are missing, please contact your local dealer immediately.

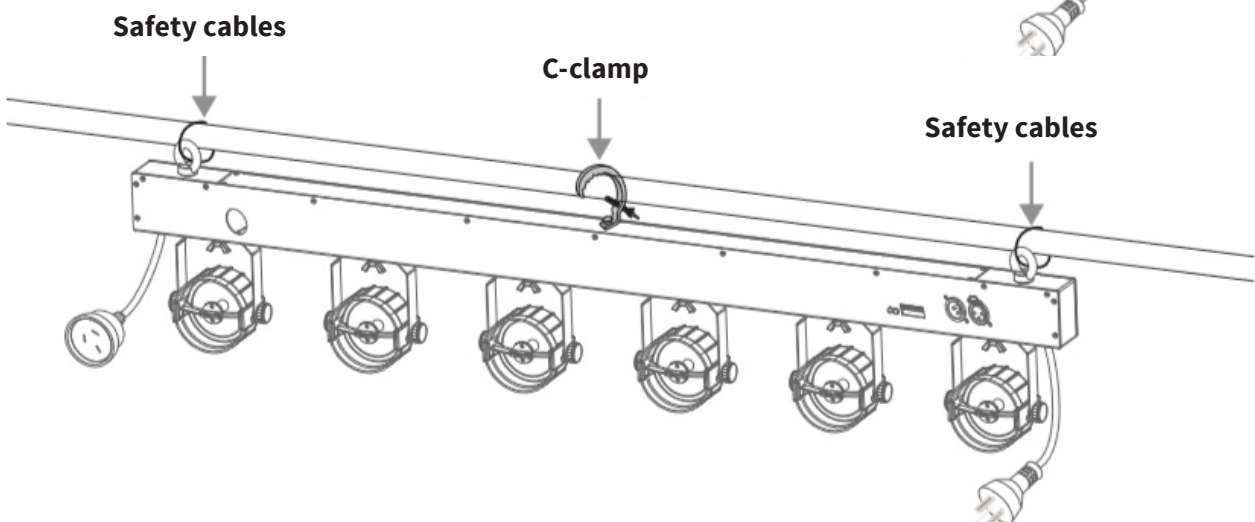
Installation Instructions

DXM Pinspot LED Bar is shipped complete, ready to use. The bracket is installed before shipping, the unit can be hung in any position. Fasten the DXM Pinspot LED Bar onto firm trussing (Use a 10-kg rated or stronger C-clamp bolted onto the bar, enhancing safety necessarily with safety cables). Allow enough space (around 20cm) on all sides for proper cooling.

Method 1



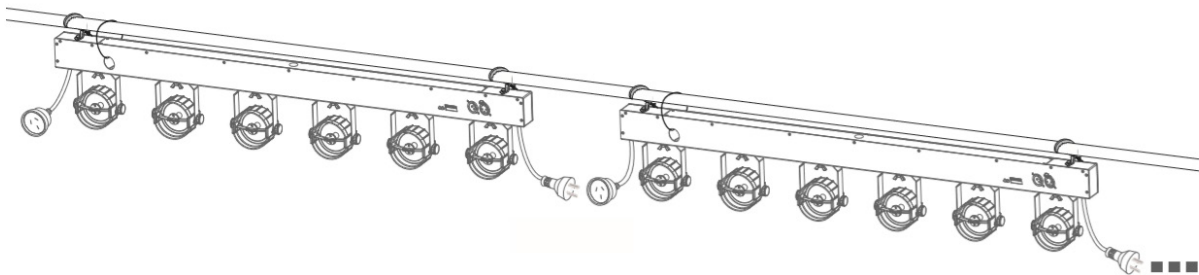
Method 2



Important: After the installation is completed, please check the installation line first, confirm the installation without error, without electrical short circuit, and connect the corresponding control power.

Multiple installation

The DXM Pinspot LED Bar is equipped with a power output that allows more DXM Pinspot LED Bar to be used in series with each other without occupying additional electrical outlets.



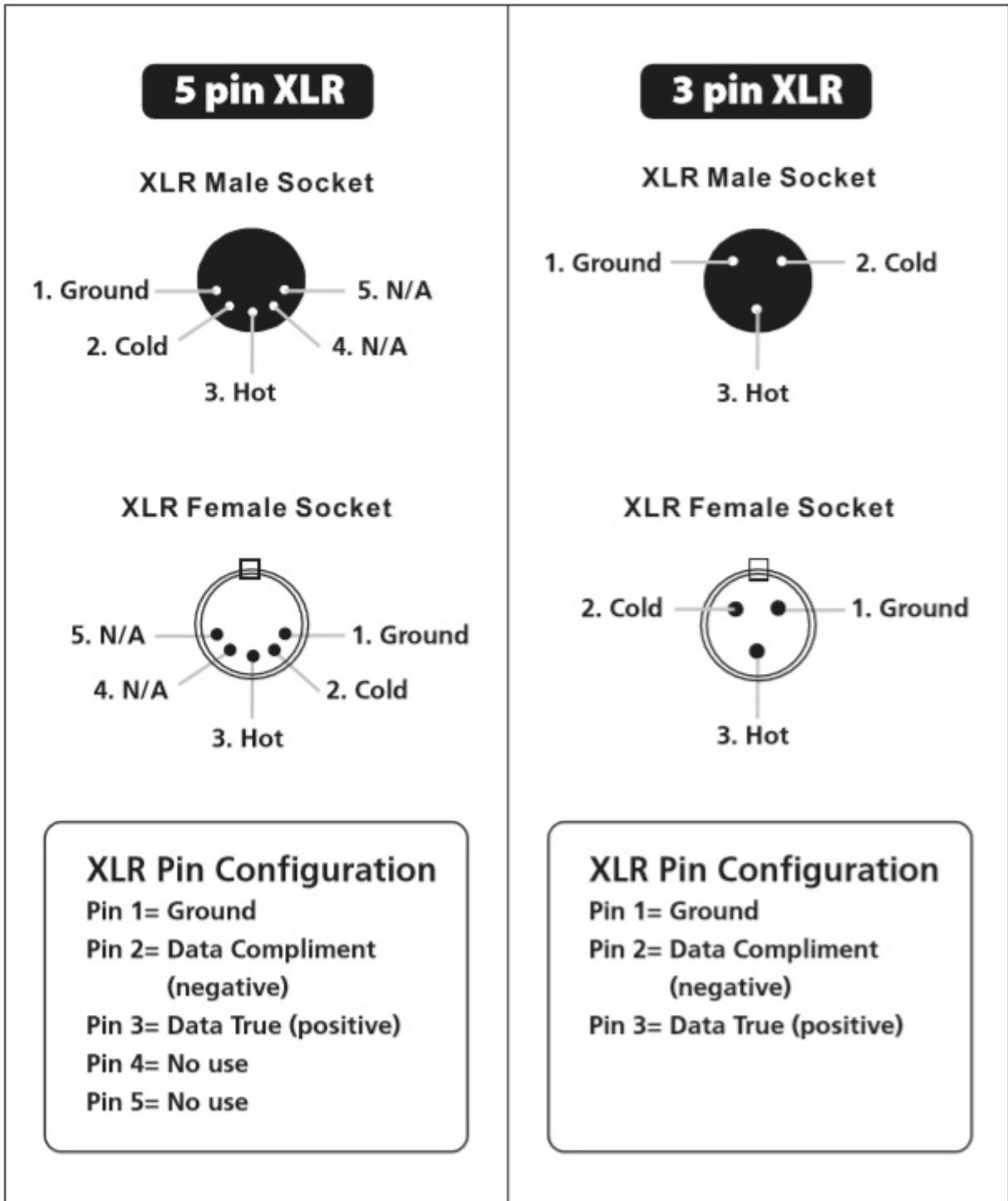
Important: The maximum load current at this power supply output cannot exceed 30 units.

Set Up

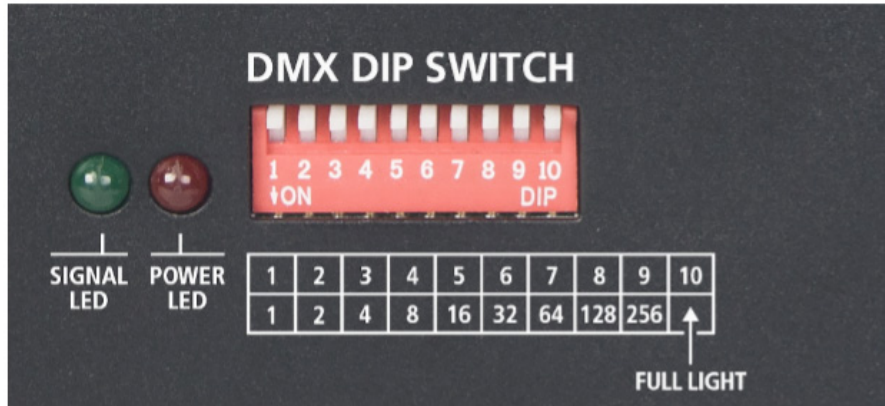
1. Open the shipping carton and carefully remove the device from the shipping carton;
2. Be sure to remove packing material from around the device, especially in the vicinity of the LED light source;
3. Install the device in the appropriate place, and fix it well;
4. Plug mains power cord from the device into appropriate power supply socket;
5. If the cable is not long enough, please connect with the standard and good quality extension cable.

5. DMX CONNECTOR PIN ASSIGNMENT

The machine provides a 3- or 5-pin XLR connector for DMX connection. The diagram below indicates pin assignment information.



Functions of the indicator and Dip Switch



1. DMX signal indicator (green led).
2. Power indicator (red led).
3. Dip Switch 1-9: DMX address setting.
4. Dip Switch 10: Full light of 6 LED lights (This function prior to DMX control).

6. OPERATING INSTRUCTIONS

- Before plugging your device in, be sure the source voltage in your area matches the required voltage for your lighting before attempting operation.
 - Do not switch the device on and off in short time intervals.
 - Always unplug the device when it is not used for a longer time or start servicing.
 - In the event of serious operating problems, stop using the device and contact your dealer immediately.
 - Important: Never look directly into the light source! Don't use the effect in the presence of persons suffering from epilepsy.
1. When power on, if the device works normal, the power indicator lights up;
 2. Connect the DMX 512 controller cable to the input socket (J of figure 1) of the device.
 3. If desired, connect another device: Plug one end of another signal cable in to the output socket (K of figure 1) on the back of the first device; plug the other end of the signal cable to the input socket (J of figure 1) on the back of the second device. Follow the same procedure to link more devices, if desired; whole link is daisy chain.
 4. Down. Refer to DMX channel chart in Figure2 make related settings. Now start operating DMX Pinspot LED Bar with DMX console.
 - **When DIP10 is ON, all 6 LED lights light up. DIP10 is prior to DMX control.**

7. DMX CHART

CH1		CH2	
Value	Brightness for All 6 units	Value	Flashing
255	100%	128-255	6 lights flash asynchronous, more value, more frequency.
6	1%	1-127	6 lights flash synchronously, more value, more frequency
0-5	Blackout for all 6 units	0	Normal dimming of the lights

CH3		CH4		CH5	
Value	Brightness for LED 1	Value	Brightness for LED 2	Value	Brightness for LED 3
255	100%	255	100%	255	100%
0	1%	0	1%	0	1%

CH5		CH7		CH8	
Value	Brightness for LED 4	Value	Brightness for LED 5	Value	Brightness for LED 6
255	100%	255	100%	255	100%
0	1%	0	1%	0	1%

8. TROUBLESHOOTING

This troubleshooting guide is meant to help solve simple problems. If a problem occurs, carry out the steps below in sequence until a solution is found. Once the device operates properly, do not carry out following steps. If the problem persists, refer servicing to a qualified technician.

Problem	Problem probable cause(s)	Suggested Remedy
No light	No power to the fixture	Check power supply. Check the fuse of power supply and replace it if necessary.
	LED unit is broken	Change a new one.
LED unit is broken		Repair or replace a broken lamp.

9. MAINTENANCE

Due to fog residue, smoke, and dust, cleaning the internal and external optical lenses and mirror should be carried out periodically to optimize light output. Cleaning frequency depends on the environment in which the fixture operates (i.e. smoke, fog residue, dust, dew). In heavy club use we recommend cleaning on a monthly basis. Periodic cleaning will ensure longevity, and crisp output.

- Use normal glass cleaner and a soft cloth to wipe down the outside casing.
- Use a brush to wipe down the cooling vents.
- Always be sure to dry all parts completely before plugging the unit back in.

Design and product specifications are subject to change without prior notice.

1. DESCRIPCIÓN

DMX Pinspot LED Bar

Barra spot - 6 LEDs blanco cálido de 5W

DMX Pinspot LED Bar es una compacta barra de iluminación spot con DMX que cuenta con 6 proyectores equipados con LEDs de 5W. Con una temperatura color de 3000K, efecto estrobo y un ángulo de haz de 4°, el equipo es ideal para ambientaciones de eventos sociales, así como también lo es para aplicaciones de tipo comercial. DMX Pinspot LED Bar puede ser conectado en serie, soportando hasta 30 equipos e, instalado junto a un dimmer tradicional puede variar la intensidad de su salida. Proyectores individualmente ajustables, LEDs de larga vida y un diseño liviano pero resistente hacen del DMX Pinspot LED Bar una alternativa ideal para aplicaciones como casamientos, eventos sociales y etc.

Control

- Modos de operación: DMX y Plug & Play
- Canales DMX: 8

Físico

- Conectores DMX: 2 conectores XLR (XLR-3 de entrada & salida)
- Conectores de alimentación de entrada y salida
- Dimensiones: 1087x52x240 mm. / 42,7x2x9,4 pulg.
- Peso: 3,9 Kg. / 8,6 Lbs.

Especificaciones

Fuente & Óptica

- Fuente de luz: 6 LEDs blanco cálido de 5W
- Vida útil promedio: 20.000 horas
- Ángulo de haz: 4°
- Temperatura color: 3000K

Información fotométrica

- Lumens: 240 lm
- Haz de luz: ø 50 cm @ 3M / ø 80 cm @ 5M

Efectos y Funciones

- Proyectores ajustables manualmente
- Diseño liviano y durable
- Controlable via DMX
- Efecto estrobo
- 30 unidades pueden ser conectadas entre sí

2. ADVERTENCIA

Precaución



Como con cualquier dispositivo electrónico, tome todas las precauciones necesarias para utilizar su DMX Pinspot Led Bar.

- Este producto debe conectarse a una toma a tierra.
- El equipo no contiene piezas que puedan ser reparadas por el usuario. En caso de precisar asistencia, póngase en contacto con el servicio técnico autorizado.
- Un profesional calificado debe realizar la instalación del equipo de acuerdo con las normas de seguridad eléctrica y mecánica locales.
- Desconecte el equipo del suministro eléctrico antes de realizar cualquier tarea de mantenimiento. Mantenga la cubierta cerrada durante el funcionamiento de la unidad.
- Evite introducir objetos en las ranuras de ventilación.
- Mantenga la unidad alejada de objetos inflamables y llamas expuestas. Mantenga la unidad alejada del agua y de otros líquidos. No opera la unidad bajo la lluvia o en condiciones de humedad excesiva.
- En caso de caída o golpe, desconecte la unidad del suministro eléctrico de inmediato. La unidad debe ser inspeccionada por un técnico calificado antes de volver a ponerla en funcionamiento.
- El LED y el metal alcanzan altas temperaturas durante el funcionamiento de la unidad. Permita que se enfríen antes de manipularlos.
- La unidad no se encuentra diseñada para ser montada sobre superficies inflamables. Desconecte el equipo del suministro eléctrico antes de abrirlo. La distancia mínima hacia el objeto iluminado debe ser de 0,4 metros.
- Por su seguridad, está prohibida la introducción de modificaciones no autorizadas en el equipo.

- Esta unidad se diseñó para adultos únicamente. Manténgala fuera del alcance de niños. No deje la unidad en funcionamiento y sin supervisión.
- Si debe trasladar la unidad, utilice el embalaje original de fábrica.
- La temperatura ambiente no debe superar los 40°C. No utilice la unidad en ambientes con temperaturas superiores.
- A fin de proteger el medio ambiente, procure reciclar los materiales de embalaje de la unidad.
- Lea atentamente el manual antes de utilizar el equipo. Siga las instrucciones aquí consignadas. No retire las etiquetas informativas o de advertencias de la unidad.

El equipo no contiene piezas que puedan ser reparadas por el usuario. Cualquier intento de reparación invalidará la garantía del fabricante. En caso de precisar asistencia, póngase en contacto con el servicio técnico autorizado.

Aviso

Nunca mire en forma directa a la fuente de luz. No utilice la unidad frente a personas que padezcan epilepsia. Instale la unidad de acuerdo con las instrucciones del presente manual. Para prevenir accidentes, está prohibido instalar la unidad de alguna manera no descrita en el manual. La garantía no cubre daños causados por el incumplimiento de las instrucciones del presente manual.

Descargo

Las especificaciones y el diseño de la unidad y el manual están sujetos a posibles modificaciones sin previo aviso.

Importante

Código de colores de los cables de alimentación.

UE

Amarillo/verde: Tierra (TT).

Azul: Neutro (N).

Marrón: Fase (L).

Advertencia: Este producto debe conectarse a una toma a tierra.

EE.UU

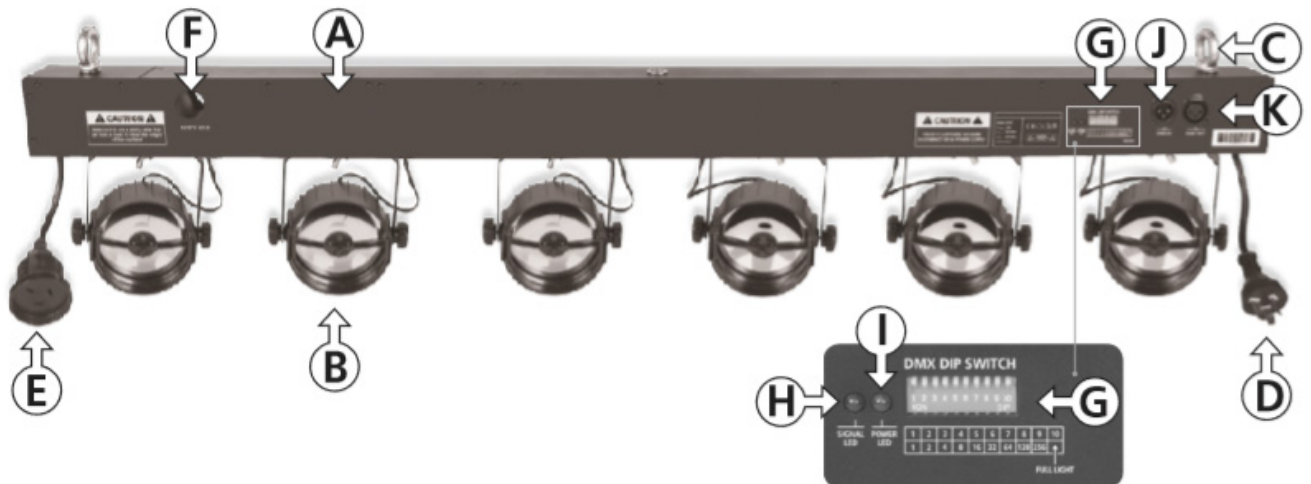
Amarillo/verde: Tierra (TT).

Blanco: Neutro (N).

Negro: Fase (L).

Advertencia: Este producto debe conectarse a una toma a tierra.

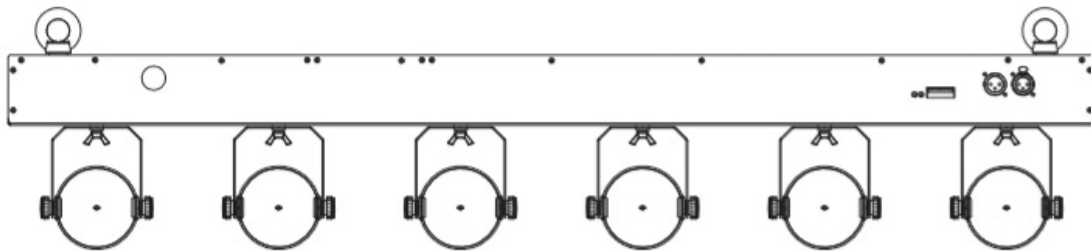
3. DESCRIPCIÓN DEL PRODUCTO



- A. Barra de iluminación
- B. Proyectores LED (6)
- C. Anillo de seguridad (removible)
- D. Entrada de alimentación
- E. Salida de alimentación
- F. Orificio de seguridad
- G. Interruptor DIP
- H. Indicador de señal DMX
- I. Indicador de encendido
- J. Entrada DMX XLR-3
- K. Salida DMX XLR-3

Características

- Ideal para ambientar eventos sociales (casamientos, fiestas, etc.) y para aplicaciones comerciales.
- DMX Pinspot Led Bar es una luminaria de proyección con función de control DMX y 8 canales DMX. Puede controlar hasta seis luces LED de brillo individual.
- Viene equipada con 6 proyectores LEDs compactos de 5 W.
- Cuenta con un ángulo de haz de 4° y 3000 K de temperatura de color.
- La entrada y salida de alimentación permite la conexión en serie de hasta 30 unidades.
- Diseño de alta calidad y robusto soporte de fijación.
- De gran resistencia, para utilizar las 24 h. La fuente de luz fría descarta cualquier posibilidad de sobrecalentamiento.
- 20.000 horas de vida útil promedio de la fuente de luz LED. Reduce en gran medida el inconveniente de cambiar la lámpara constantemente.
- Liviano, de diseño ágil y armónico que facilita la movilidad para cualquier tipo de aplicación.



4. ANTES DE COMENZAR

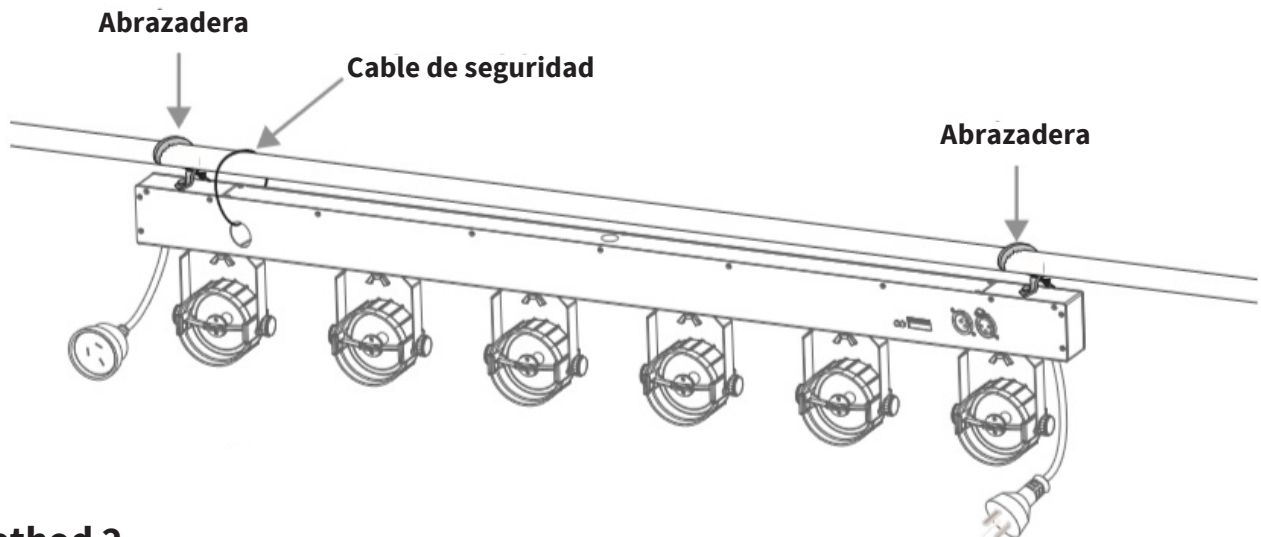
El equipo fue entregado en perfectas condiciones. Revise detenidamente que el producto no se haya dañado durante el envío. En caso de que encuentre daños, pónganse en contacto con el distribuidor.

Instalación

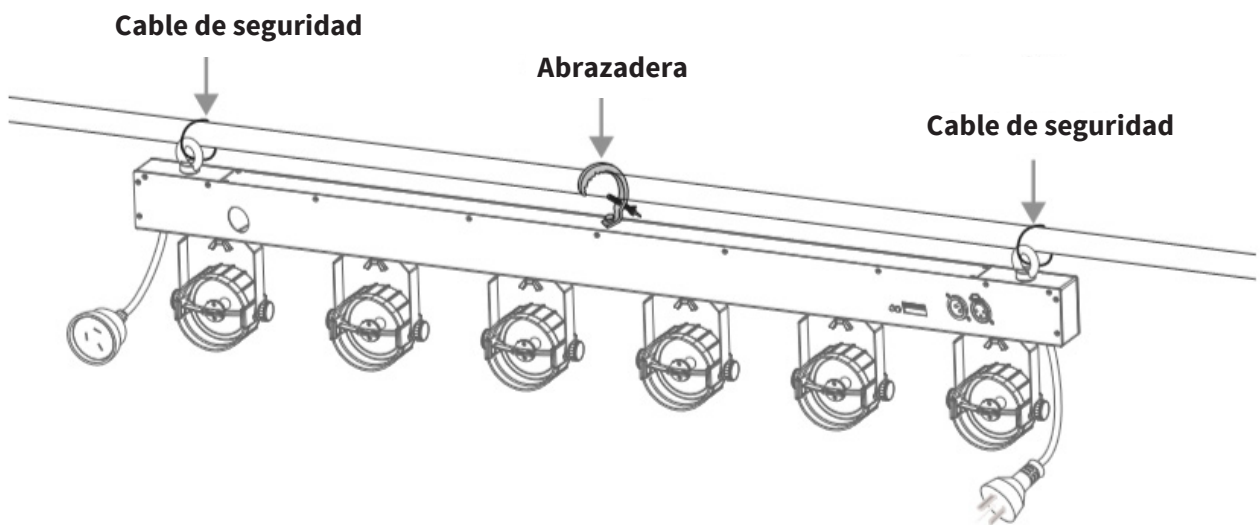
DMX Pinspot Led Bar se entrega completo y listo para usar. El soporte viene instalado de fábrica

para que el usuario pueda colgarla en cualquier posición. Asegure la unidad a un sistema de truss. Utilice una abrazadera adecuada que soporte, al menos, 10 kg y que esté atornillada a la barra. De ser necesario, añada un cable de seguridad como método secundario de protección. Procure dejar al menos 20 cm de espacio libre alrededor de la unidad para garantizar la circulación de aire.

Modalidad 1



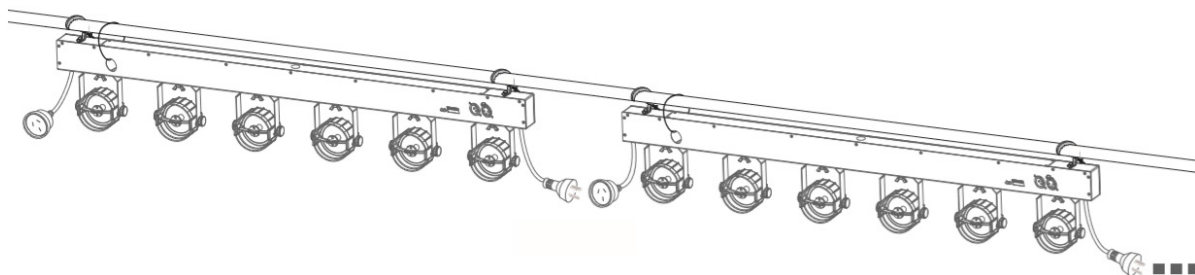
Method 2



Importante: Una vez finalizada la instalación, verifique que todo haya quedado correctamente asegurado, que no haya conexiones con corto circuitos antes de comenzar a utilizar la unidad.

Instalación múltiple

DMX Pinspot Led Bar cuenta con una salida de alimentación que permite la conexión en serie de varias unidades, sin necesidad de enchufes adicionales.



Importante: La conexión en serie no puede superar la cantidad de 30 DMX Pinspot Led Bars.

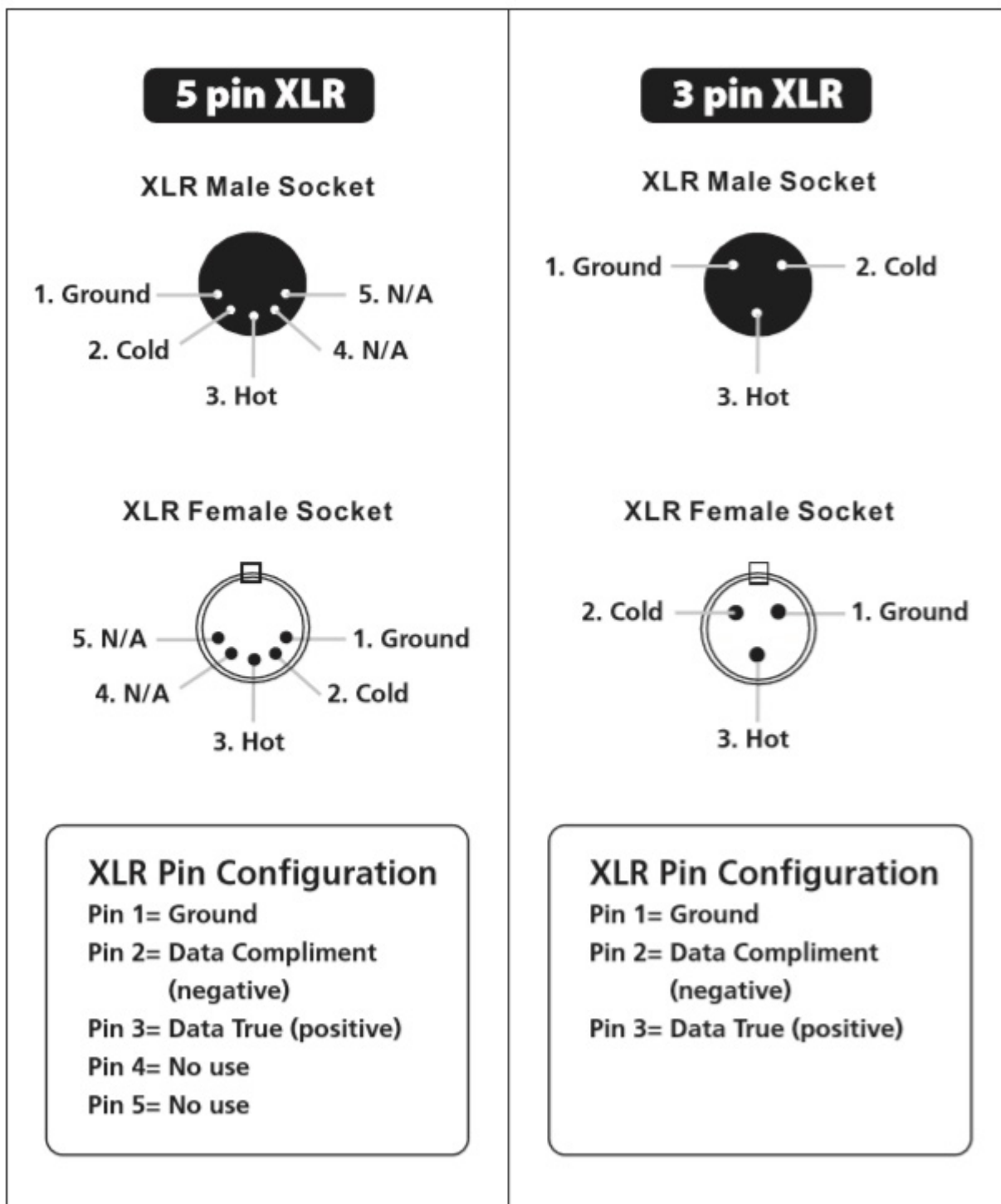
Puesta en marcha

1. Abra el equipo con cuidado y revise que todas las piezas se encuentren presentes y en buen estado;
2. Verifique que no hayan quedado cubiertas plásticas o de goma espuma en la salida de luz.
3. Ubique el equipo sobre la superficie deseada y asegúrelo bien.
4. Conecte el cable de alimentación al suministro eléctrico.
5. En caso de ser necesario, utilice un prolongador estándar de buena calidad para conectar el equipo.

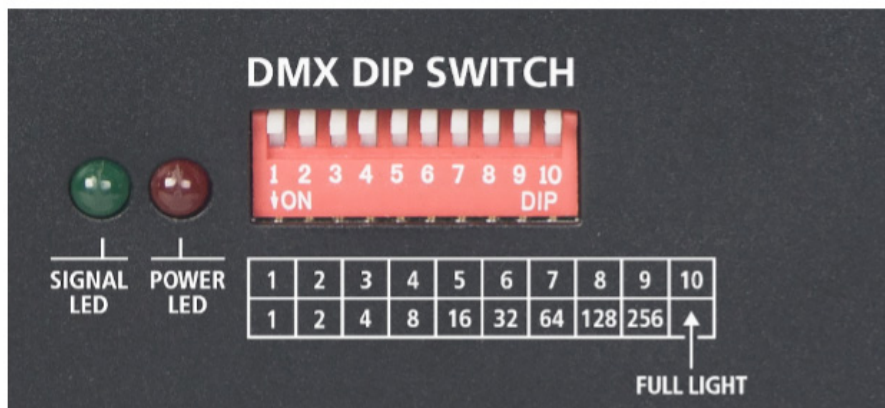
5. CONEXIÓN DMX

DMX Pinstop Led Bar admite conectores XLR-3 y XLR-5 para la conexión DMX. A continuación encon-

trará información adicional sobre la conexión y la asignación de las clavijas.



Indicadores LED e interruptores DIP



1. Indicador de señal DMX (LED verde).
2. Indicador de encendido (LED rojo).
3. Interruptores DIP 1-9: Configuración de la dirección DMX.
4. Interruptor DIP 10: Iluminación completa de 6 luces LEDs (función previa al control DMX).

6. INSTRUCCIONES DE USO

- Antes de conectar la unidad, verifique que el rango de voltaje de entrada utilizado no sea superior ni inferior a los valores indicados en el presente manual.
 - No encienda y apague la unidad en intervalos breves.
 - Desconecte la unidad del suministro eléctrico cuando esté en desuso o cuando realice tareas de mantenimiento.
 - Desconecte el equipo de inmediato si observa un problema grave de funcionamiento y póngase en contacto con su distribuidor.
 - Importante: Nunca mire en forma directa a la fuente de luz. No utilice la unidad frente a personas que padezcan epilepsia.
1. Si la unidad funciona con normalidad, al encenderla se iluminará el indicador de encendido.
 2. Conecte el cable del controlador DMX en la entrada (figura 1, J) del equipo. Verifique que la polaridad del cable de señal sea la correcta. Cuando el conector DMX reciba señal, el indicador de señal DMX titilará y el equipo activará el modo DMX automáticamente.
 3. Si desea enlazar otro equipo: Conecte el extremo de otro cable de señal en la salida (fig. 1, K) de la primera unidad. Luego conecte el otro extremo del cable en la entrada (fig. 1, J) de la segunda unidad. Reitere este paso si precisa conectar más equipos. Es posible conectarlos en cadena si así lo desea.
 4. Para realizar configuraciones similares, refiérase al cuadro de canales DMX. Ahora ya puede operar su DMX Pinspot Led Bar a través de un controlador DMX.
- **Al activar el interruptor DIP 10, se encienden los 6 LEDs. Recuerde activarlo antes de utilizar el control DMX.**

7. CUADRO DE CANALES DMX

1 CH		2 CH	
Valor	Brillo para las 6 unidades	Valor	Parpadeo
255	100%	128-255	6 luces parpadean de forma asíncrona. A mayor valor, más frecuencia.
6	1%	1-127	6 luces parpadean en sincronía. A mayor valor, más frecuencia.
0-5	Blackout de las 6 unidades	0	Dimming normal de las luces.

3 CH		4 CH		5 CH	
Valor	Brillo para el LED 1	Valor	Brillo para el LED 2	Valor	Brillo para el LED 3
255	100%	255	100%	255	100%
0	1%	0	1%	0	1%

CH 5		CH 7		CH 8	
Valor	Brillo para el LED 4	Valor	Brillo para el LED 5	Valor	Brillo para el LED 6
255	100%	255	100%	255	100%
0	1%	0	1%	0	1%

8. RESOLUCIÓN DE PROBLEMAS

Esta guía le permitirá al usuario resolver problemas simples. En caso de surgir algún inconveniente con la unidad, siga los pasos descritos a continuación hasta lograr resolverlo. Una vez solucionado el inconveniente, no es necesario continuar con los pasos restantes. No obstante, si el equipo continúa con inconvenientes, póngase en contacto con el servicio técnico autorizado.

Problema	Posible causa	Solución sugerida
No hay salida de luz	Falla en el suministro eléctrico	Verifique el estado del suministro eléctrico. Verifique el estado del fusible y reemplácelo en caso de ser necesario
	LED roto	Reemplácelo por uno nuevo
LED unit is broken		Repare o reemplace los LEDs dañados

9. MANTENIMIENTO

Para prevenir la acumulación de humo, polvo y partículas indeseadas, se recomienda la limpieza regular de las piezas ópticas internas y externas. La frecuencia de limpieza depende del ambiente en el cual utilice la unidad (humedad, humo, polvo, niebla, etc.). Si utiliza la unidad en una discoteca, realice la limpieza de la unidad una vez al mes. El mantenimiento periódico de la unidad prolonga su vida útil y garantiza la salida de luz nítida.

- Utilice limpiador de vidrios y un paño suave para limpiar la cubierta de la unidad.
- Utilice un pincel para limpiar las ranuras de ventilación.
- Procure que la unidad esté seca antes de volver a conectarla al suministro eléctrico.

Observación: La información de este manual está sujeta a cambios sin previo aviso.



facebook.com/amprogroup



youtube.com/amprogroup