

# ALFIE MINI SPOT 2

*Spot mini moving head  
1 x 35W White LED*



## **USER MANUAL / MANUAL DE USUARIO**

PLEASE READ THE INSTRUCTIONS CAREFULLY BEFORE USE  
*POR FAVOR LEA LAS INSTRUCCIONES ANTES DE USAR*



# Technical Parameters

## Power Supply

Fuse: 3A@250V

Light Source: CREE monocrystal 10W

Control: DMX512, Sound, Auto, Master/Slave

DMX personality: 8CH ,10CH

Dimmer: linearly 0~100%

Strobe: 1~20 Hz, or pulse mode strobe

Color: 7 color +white

Gobo wheel: 7 metal gobos

Pan: 540°

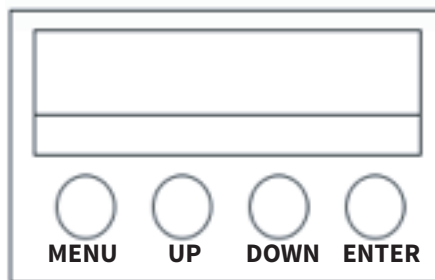
Tilt: 180°

Dimensions: 157.4x144.8x253.4mm

Net Weight: 2.6Kg

## Menu:

### Control Panel



<b>1 Addr</b>	<b>DMX Address setting</b>	<b>A.001-A.511</b>	
<b>2 CHHY</b>	X Y reverse	X Y	normal
		-X Y	X reverse
		-X -Y	X Y reverse
		X -Y	Y reverse
<b>3 CHNd</b>	Channels mode	8CH	
		10CH	
<b>4 SLNd</b>	Master/slave mode	MaT	Master mode
		Slav	slave mode
<b>5 Soun</b>	Sound-activated mode	oFF	
		on	
<b>6 LED</b>	Display on/off mode	oFF	
		on	
<b>7 DISP</b>	Normal or inverse display mode	oFF	
		on	
<b>8 REST</b>	Reset mode	oFF	
		on	
<b>9 nAn</b>	Manual mode	CH01...CH08	000-255...000-255

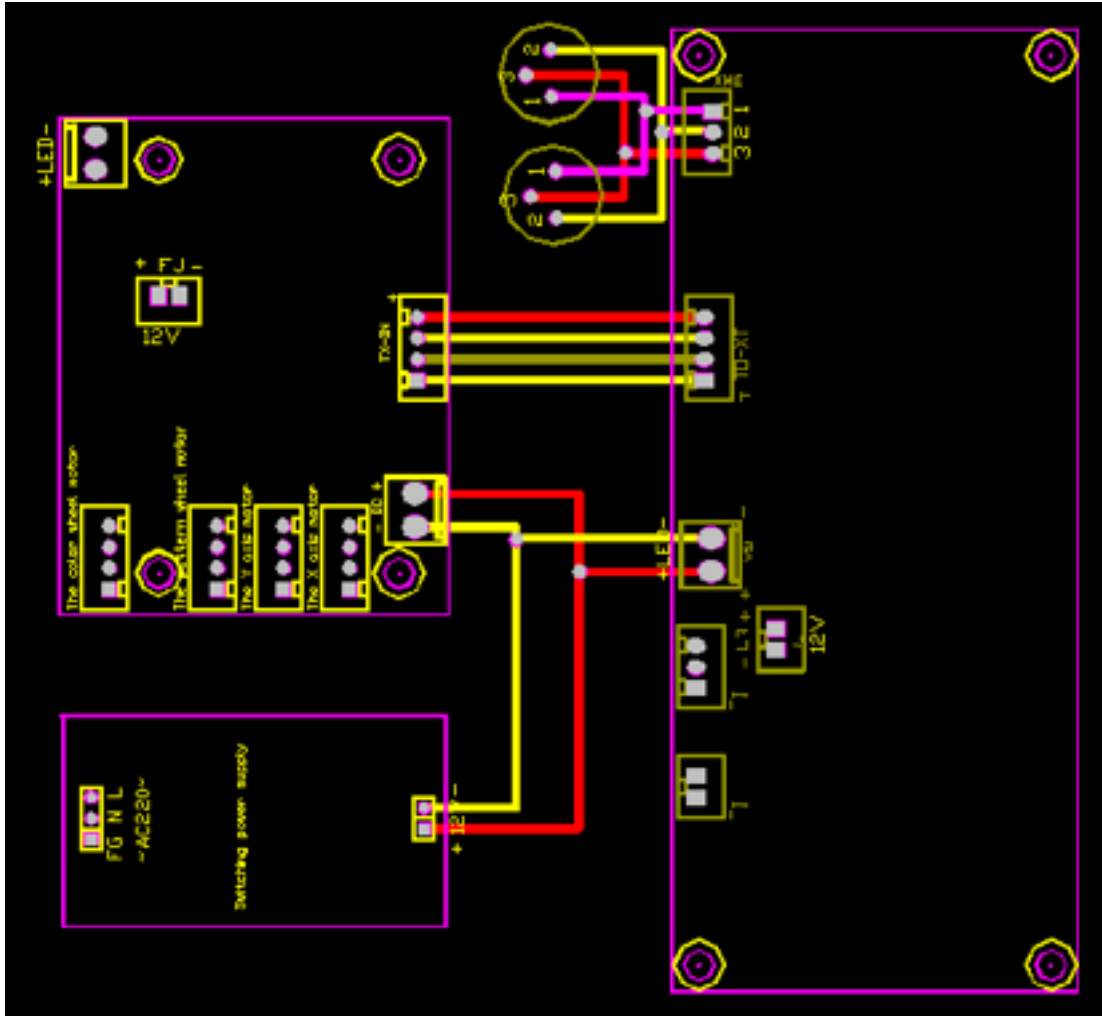
# DMX512 Chart

## 8CH mode

Channels	Functions	Function details
<b>CH1</b>	X	0:off 1-255:X angles(540°)
<b>CH2</b>	Y	0:off 1-255:Y angles(210°)
<b>CH3</b>	X,Y speed	0: the fastest; 1-255: X Y speed(fast --slow)
<b>CH4</b>	Color wheel	0-127:8 colors 128-255: color rotation
<b>CH5</b>	Gobo wheel	0-63:8 gobos 64-127:8 gobos rotation 128-143:blank gobo 144-255:7 gobos shake
<b>CH6</b>	LED dimmer	0:off 1-255: dimmer
<b>CH7</b>	strobe	0-7: No function 8-127: from slow to fast 128-135: No function 136-255:random
<b>CH8</b>	Other functions	0-15: No function 16-31: blackout when XY change 32-47: blackout when Color wheel change 48-63: blackout when Gobos wheel change 64-79: blackout when X, Y, Color wheel, gobo wheel change 80-95: reset 96-255: sound-activated mode

## 10CH mode

Channels	Functions	Function details
<b>CH1</b>	X	0: off 1-255: X angles(540°)
<b>CH2</b>	X Fine	0: off 1-255: X Fine angles(16bit)
<b>CH3</b>	Y	0: off 1-255: Y angles(210°)
<b>CH4</b>	Y Fine	0: off 1-255: Y Fine(16bit)
<b>CH5</b>	X,Y speed	0: the fastest: 1-255: X,Y speed(fast---slow)
<b>CH6</b>	Color wheel	0-127: 8 colors 128-255: color rotation
<b>CH7</b>	gobos	0-63: 8 gobos 64-127: 8 gobos rotation 128-143: blank gobo 144-255: 7 gobos shake
<b>CH8</b>	LED dimmer	0: off 1-255: dimmer
<b>CH9</b>	strobe	0-7: No function 8-127: from slow to fast 128-135: No function 136-255: random
<b>CH10</b>	Other functions	0-15: No function 16-31: blackout when XY change 32-47: blackout when Color wheel change 48-63: blackout when gobos wheel change 64-79: blackout when X, Y, Color wheel, gobos change 80-95: reset 96-255: sound-activated mode



## Especificaciones técnicas

Fusible

Fuente de luz: CREE monocristal 10W

Controles: DMX512,Sound,Auto,Master/Slave

Personalidad DMX: 8CH ,10CH

Dimmer lineal 0~100 %

Estrobo: 1~20 Hz, o estrobo con efecto pulse

Color: 7 color +blanco

Rueda de gobos: 7 gobos metálicos

Pan: 540°

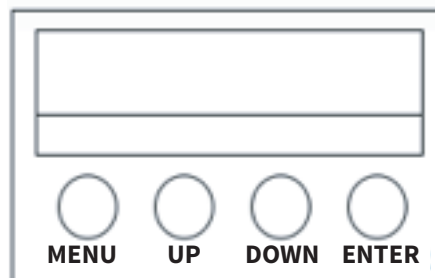
Tilt: 180°

Dimensiones: 157.4x144.8x253.4mm

Peso neto: 2.6Kg

## Menu:

### Panel de Control



1 Addr	Configuración de dirección DMX	A.001-A.511	
2 CHHY	Inversión X Y	XY	normal
		XY	Inversión X
		XY	Inversión X Y
		XY	Inversión Y
3 CHNd	Modo de canales	8 CH	
		10 CH	
4 SLnd	Modo master/slave	MasT	Modo master
		Slav	Modo slave
5 Soun	Modo sound active	Apagado	
		Encendido	
6 LED	Modo pantalla encendida/apagada	Apagado	
		Encendido	
7 DISP	Modo de visualización normal o inversa	Apagado	
		Encendido	
8 REST	Modo Reset	Apagado	
		Encendido	
9 nAn	Modo manual	CH01...CH08	000-255...000-255

## Gráfico DMX512:

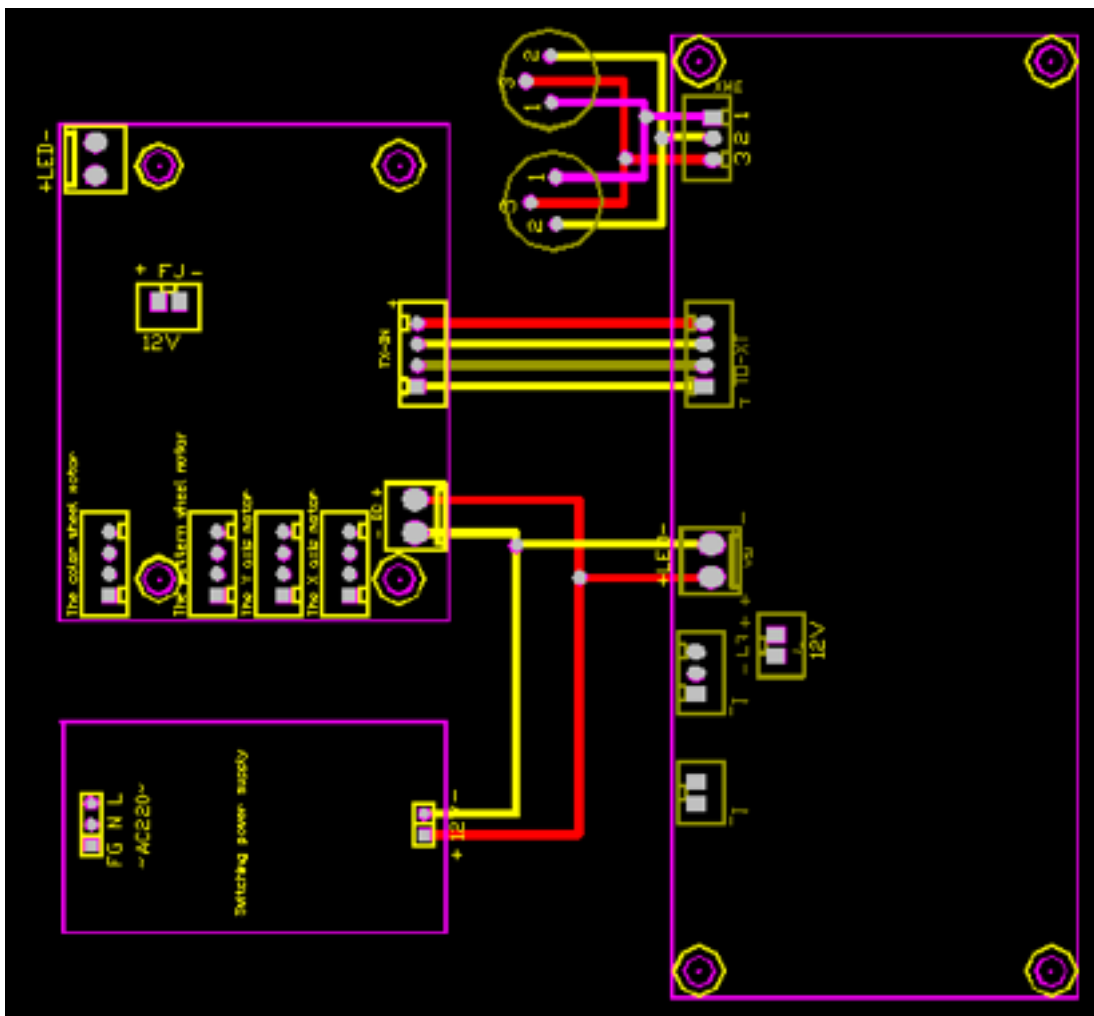
### Modo 8 CH:

Canales	Funciones	Descripción de las funciones
CH1	X	0: apagado 1-255 ángulos X (540°)
CH2	Y	0: apagado 1-255: ángulos Y (210°)
CH3	Velocidad X/Y	0: Velocidad máxima: 1-255: X Y velocidad (rápido--lento)
CH4	Rueda de colores	0, -127, 8 colores 128-255 : rotación de colores
CH5	Rueda de gobos	0-63: 8 gobos 64-127: rotación 8 gobos 128-143: gobo blanco 144-255: 7 gobos
CH6	LED dimmer	0-apagado 1-255: dimmer
CH7	Estrobo	0-7 Sin función 8-127 (velocidad creciente) 128-135 Sin función 136-255: aleatoria
CH8	Otras funciones	0-15 Sin función 16-31: apagado ante cambio XY 32-47: apagado ante cambio en la rueda de colores 48-63: apagado ante cambio en la rueda de gobos 64-79: apagado ante cambio en X, Y, rueda de colores y rueda de gobos 80-95 Reinicio de efectos 96-255: Modo sound active

## Modo 10CH

Canales	Funciones	Descripción de las funciones
<b>CH1</b>	X	0-apagado 1-255 ángulos X (540°)
<b>CH2</b>	X Fino	0-apagado 1-255 ángulos X finos (16 bit)
<b>CH3</b>	Y	0-apagado 1-255 ángulos Y (210°)
<b>CH4</b>	Y Fino	0-apagado 1-255:Y fino (16 bit)
<b>CH5</b>	Velocidad X-Y	0 :Velocidad máxima: 1-255:X Y velocidad (rápido--lento)
<b>CH6</b>	Rueda de colores	0, -127, 8 colores 128-255 : rotación de colores
<b>CH7</b>	Gobos	0-63: 8 gobos 64-127: rotación 8 gobos 128-143: gobo blanco 144-255: Vibración de los 7 gobos
<b>CH8</b>	LED dimmer	0: apagado 1-255: dimmer
<b>CH9</b>	Estrobo	0-7 Sin función 8-127 (velocidad creciente) 128-135 Sin función 136-255: aleatoria
<b>CH10</b>	Otras funciones	0-15 Sin función 16-31: apagado ante cambio XY 32-47: apagado ante cambio en la rueda de colores 48-63: apagado ante cambio en la rueda de gobos 64-79: apagado ante cambio en X, Y, rueda de colores y rueda de gobos 80-95 Reinicio de efectos 96-255: Modo sound active







# TEC SHOW



**AMPRO**

[tecshow.amproweb.com](http://tecshow.amproweb.com)



[facebook.com/amprogroup](https://facebook.com/amprogroup)



[youtube.com/amprogroup](https://youtube.com/amprogroup)